

CASCHI PER SALDATURA

I caschi BÖHLER Guardian sono progettati per una vasta gamma di applicazioni di saldatura e molatura. Lo sviluppo del prodotto punta a soddisfare le aspettative dei saldatori, che necessitano di prodotti di alta qualità, comodi e di lunga durata. Ciò significa prodotti leggeri fino ad appena 480 grammi con fascia girotesta robusta ricoperta da fasce antisudore morbide e la massima chiarezza ottica del filtro ADF con tecnologia True colour. La passione per la sicurezza motiva il nostro reparto R&S a fornire prodotti innovativi ai nostri clienti.

BÖHLER Guardian⁶² - progettato per i requisiti più elevati:



	Oscuramento regolabile		Velocità di oscuramento a 23°C/73.4°F
	Modalità molatura		True Colour
	Quattro sensori		Classificazione EN379
	Fascia girotesta confortevole		Cartuccia ADF a rilascio rapido
	Ampia area visiva		Peso contenuto

CASCHI PER SALDATURA

BÖHLER Guardian⁵⁰

Calotta in nylon con elevata resistenza agli urti
Fascia girotesta confortevole con regolazioni longitudinale e angolare, pratica rotellina dentata
Filtro ADF: gradi di oscuramento 4, 9-13, area visiva di 50 x 100 mm e 4 sensori per l'arco
Tecnologia True colour
Classificazione EN 379 1/1/1/2
Modalità molatura tramite interruttore esterno

BÖHLER Guardian⁵⁰

32371



BÖHLER Guardian⁶²

Calotta in nylon con elevata resistenza agli urti
Fascia girotesta confortevole con regolazioni longitudinale e angolare, pratica rotellina dentata
Filtro ADF: gradi di oscuramento 4, 5-9/9-13, area visiva di 62 x 98 mm e 4 sensori per l'arco
Tecnologia True colour con chiarezza ottica migliore della sua categoria
Classificazione EN 379 1/1/1/2
Modalità molatura tramite interruttore esterno
Peso contenuto di soli 480 grammi

BÖHLER Guardian⁶²

32373



BÖHLER Guardian⁶² - Camouflage (Special Edition)

Calotta in nylon con elevata resistenza agli urti
Fascia girotesta confortevole con regolazioni longitudinale e angolare, pratica rotellina dentata
Filtro ADF: gradi di oscuramento 4, 5-9/9-13, area visiva di 62 x 98 mm e 4 sensori per l'arco
Tecnologia True colour con chiarezza ottica migliore della sua categoria
Classificazione EN 379 1/1/1/2
Modalità molatura tramite interruttore esterno
Peso contenuto di soli 480 grammi

BÖHLER Guardian⁶² Camouflage (Special Edition)

52620



BÖHLER Guardian^{62F}

Il nostro casco per saldatura combina i vantaggi tecnici di Guardian⁶² con il meccanismo flip-up. La soluzione perfetta per applicazioni di saldatura e molatura.

BÖHLER Guardian^{62F}

32374



CASCHI PER SALDATURA DA USARE CON I RESPIRATORI BÖHLER



BÖHLER Guardian^{62 Air}
 Casco per saldatura con uscite dell'aria regolabili all'interno del casco, guarnizione facciale e tubo dell'aria.
 Filtro ADF: gradi di oscuramento 4, 5-9/9-13, area visiva di 62 x 98 mm
 Classificazione EN 379 1/1/1/2

BÖHLER Guardian^{62 Air} **57007**

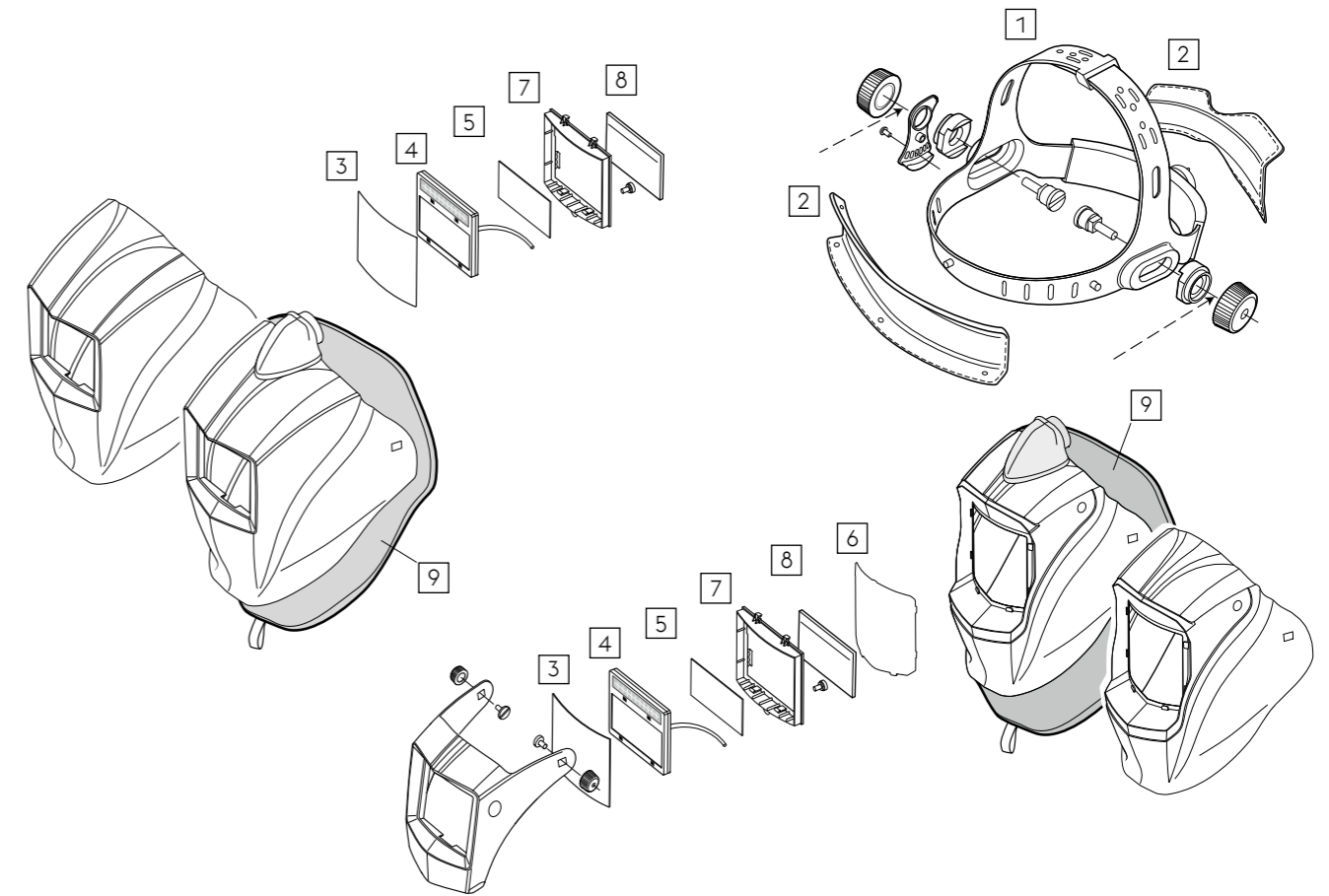


BÖHLER Guardian^{62F Air}
 Casco per saldatura flip-up con uscite dell'aria regolabili all'interno del casco, guarnizione facciale e tubo dell'aria.
 Filtro ADF: gradi di oscuramento 4, 5-9/9-13, area visiva di 62 x 98 mm
 Classificazione EN 379 1/1/1/2

BÖHLER Guardian^{62F Air} **57029**



RICAMBI PER TUTTI I CASCHI PER SALDATURA



Nome del prodotto	BÖHLER Guardian					
	50	62	62F	62 Air	62F Air	
1 Copricapo BÖHLER	•	•	•	•	•	32406
2 Fascia sudore (anteriore e posteriore)	•	•	•	•	•	32416
3 Vetrino frontale (10 pezzi)	•	•	•	•	•	32423
4 ADF Guardian ^{62, 62F} (Batteria ADF CR2450 non inclusa)		•	•	•	•	63635
5 Vetrino interno Guardian ⁵⁰ (5 pezzi)	•					32425
Vetrino interno Guardian ^{62, 62F} (5 pezzi)		•	•	•	•	32433
6 Visiera per molatura Guardian ^{62F} (2 pezzi)			•		•	32437
7 Telaio ADF con vite Guardian ^{62, 62F}		•	•	•	•	32442
Telaio ADF con vite Guardian ⁵⁰	•					32443
8 Diottria 1.0	•	•	•	•	•	32444
Diottria 1.5	•	•	•	•	•	32445
Diottria 2.0	•	•	•	•	•	32452
Diottria 2.5	•	•	•	•	•	32456
9 Sigillo facciale				•	•	57182
* Batteria ADF CR2450	•	•	•	•	•	32517

*raffigurazione non presente nella grafica sopra