

EVOLUTION VISION^{65F} & 65FM

Evolution Vision^{65F} e Evolution^{65FM} sono i primi prodotti della nostra nuova famiglia di maschere automatiche per saldatura con chiarezza di prima classe, display ad altissima definizione e collaudata tecnologia True Color in combinazione con un controllo automatico del grado di oscuramento (solo Evolution Vision^{65FM}).

Evolution Vision^{65F}



Caratteristiche del prodotto

- » Maschera flip-up per saldatura (blu lucido)
- » Robusta struttura in Nylon
- » Filtro ADF:
 - » Livello aperto: 3
 - » Gradi di oscuramento manuali: 4-8/9-14
 - » Area visiva: 65 x 96 mm
 - » Display UHD - CE classificazione 1/1/1/1
 - » Display digitale con funzionamento semplice
- » Nuovo caschetto interno multiregolabile
- » Visiera trasparente con ampia area visiva

Evolution Vision^{65FM}



Caratteristiche del prodotto

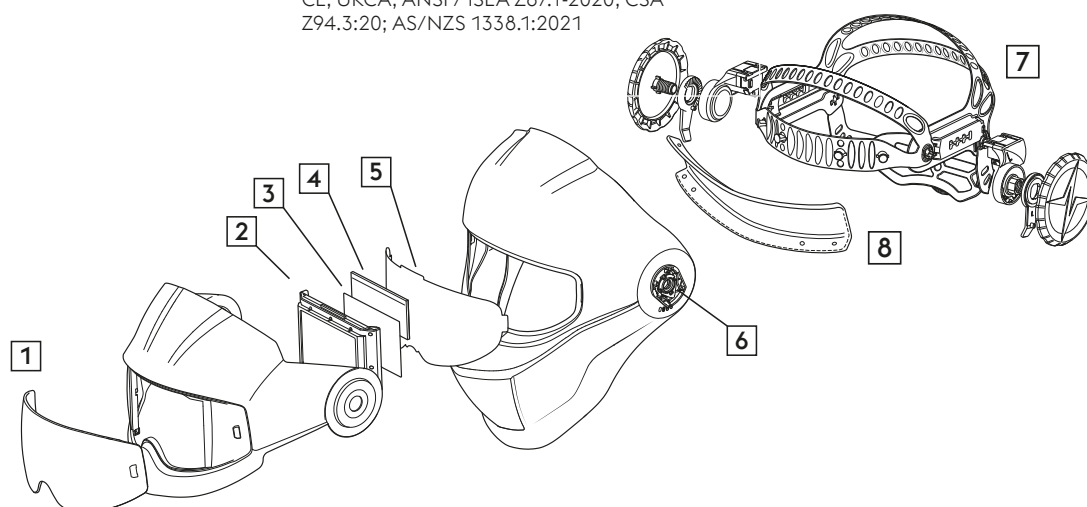
- » Maschera flip-up per saldatura (blu opaco)
- » Robusta struttura in Nylon
- » Filtro ADF:
 - » Livello aperto: 3
 - » Gradi di oscuramento manuali: 4-8/9-14
 - » Funzione Auto-Shade (regolabile su +/- 2 livelli)
 - » Area visiva: 65 x 96 mm
 - » Display UHD - CE classificazione 1/1/1/1
 - » Display digitale con funzionamento semplice
- » Nuovo caschetto interno multiregolabile
- » Visiera trasparente con ampia area visiva

EVOLUTION VISION FILTRO ADF

Livello aperto + gradi di oscuramento	3 / 4-8 / 9-14
Auto-Shade (solo Evolution Vision ^{65FM})	si (regolabile su +/- 2 livelli)
Display - CE-classificazione	UHD Display - 1/1/1/1
Colore	Tecnologia True Color
Area visiva (Display ADF)	96 x 65 mm
Area visiva (Visiera per molatura)	180 x 90 mm
Temperatura di servizio	-5 °C a +55 °C
Tipo di batteria	CR2450
ADF on/off	ON - manualmente via pulsante OFF - automaticamente dopo 30 minuti o manualmente



Certificazione CE; UKCA; ANSI / ISEA Z87.1-2020; CSA Z94.3:20; AS/NZS 1338.1:2021



RICAMBI:

N°	N° Art.	Nome del prodotto
1	87132	Vetrino frontale (5 pezzi)
2	87137	ADF Evolution Vision ^{65F}
2	87135	ADF Evolution Vision ^{65FM} (auto-shade)
3	87131	Vetrino interno (2 pezzi)
5	87133	Visiera per molatura (2 pezzi)
7	87134	Copricapo - Evolution Vision
8	87136	Fascia antisudore - Evolution Vision

N°	N° Art.	Nome del prodotto
4	32444	Diottria +1,0 (per tutti i caschi per saldatura)
4	32445	Diottria +1,5 (per tutti i caschi per saldatura)
4	32452	Diottria +2,0 (per tutti i caschi per saldatura)
4	32456	Diottria +2,5 (per tutti i caschi per saldatura)
6	87138	Kit di molle Evolution Vision
*	32517	Batteria ADF CR2450
*	87139	Sacco BÖHLER (nero)

CONSEGNA:

		N° Art.	QMO*
Evolution Vision ^{65F}	» Casco assemblato	87127	1 PZ
Evolution Vision ^{65FM}	» 1x batteria di ricambio CR2450	87130	1 PZ
	» 5x vetrino frontale di ricambio		
	» 1 sacco Böhler		
	» In una scatola Böhler		

*QMO = Quantità minima d'ordine