

■ BM-18 | SMUSSATRICE MULTIFUNZIONE PER LAMIERE E TUBI

La BM-18 è una smussatrice multifunzione portatile di nuova generazione per lamiere e tubi azionata da un potente motore elettrico.

Consente la smussatura sino ad una larghezza pari a 18 mm di profili rettilinei e curvi, fori con diametro interno minimo 40 mm ed inoltre è idonea per l'arrotondamento degli spigoli con raggio R2, R3, R4 o R5.

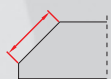
Il nuovo fissaggio esagonale delle teste di fresatura porta dei vantaggi in termini di utilizzo e prestazioni e soprattutto rende più semplice ed immediata la sostituzione delle teste per smussatura.

La velocità variabile del motore e quindi della testa di smussatura consente di ottimizzare le condizioni di taglio in base ai tipi di materiali quali acciaio al carbonio, acciaio inossidabile, leghe, alluminio, ottone o plastica.



■ Caratteristiche e vantaggi:

- Potente motore elettrico
- Larghezza smusso massima 18 mm (necessaria più di una passata)
- Regolazione continua della larghezza smusso
- Nuove teste per smussatura con sistema di fissaggio a sede esagonale per una sostituzione semplice ed immediata.
- Controllo velocità 1800 - 5850 rpm per l'utilizzo su diversi materiali
- Protezione contro il sovraccarico
- La testa di smussatura è dotata di 5 inserti indexabili con 2 taglianti
- La testa per l'arrotondamento dello spigolo è dotata di 4 inserti indexabili con 4 taglianti; raggio massimo R5



Larghezza massima dello smusso 18 mm



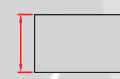
Smussatura lato superiore



Angoli di smussatura 22,5°, 30°, 37,5°, 45°, 50°, 55°, 60°



Smussatura diametri interni minimo 40 mm



Spessore minimo della lamiera 2 mm



Arrotondamento con raggi R2, R3, R4, R5



Smusso di profili curvi



Smusso interno di tubi. Diametro interno minimo 40 mm



Smusso esterno di tubi

Nuovo design della testa di smussatura con fissaggio a sede esagonale

- aumenta la resistenza e la durata
- montaggio e rimozione più semplici ed immediati della testa di smussatura
- il rullo guida è integrato con la testa di smussatura
- la distanza tra la testa di smussatura ed il rullo guida è calibrata con precisione in fabbrica, quindi non richiede alcuna regolazione da parte dell'operatore



Accessori:	
GLW-0640-30-01-00-0	Testa di smussatura 22.5° (richiesti 5 inserti da taglio)
GLW-0640-30-02-00-0	Testa di smussatura 30° (richiesti 5 inserti da taglio)
GLW-0640-30-03-00-0	Testa di smussatura 37.5° (richiesti 5 inserti da taglio)
GLW-0640-30-04-00-0	Testa di smussatura 45° (richiesti 5 inserti da taglio)
GLW-0640-30-05-00-0	Testa di smussatura 50° (richiesti 5 inserti da taglio)
GLW-0640-30-06-00-0	Testa di smussatura 55° (richiesti 5 inserti da taglio)
GLW-0640-30-07-00-0	Testa di smussatura 60° (richiesti 5 inserti da taglio)
PLY-000395	Inserti da taglio per acciaio al carbonio (confezione 10 pezzi)
PLY-000195	Inserti da taglio per alluminio (confezione 10 pezzi)
GLW-0640-30-34-00-0	Testa di smussatura per arrotondamento (richiesti 4 inserti da taglio)
PLY-000737	Inserti da taglio R2 (confezione 10 pezzi)
PLY-000738	Inserti da taglio R3 (confezione 10 pezzi)
PLY-000739	Inserti da taglio R4 (confezione 10 pezzi)
PLY-000740	Inserti da taglio R5 (confezione 10 pezzi)



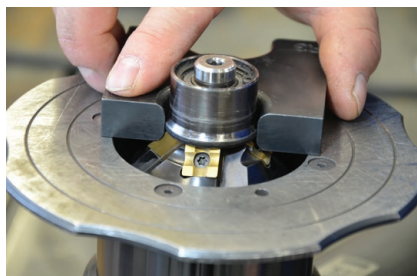
Ricambi e parti di consumo:	
SRB-000289	Vite inserto arrotondamento
SRB-000290	Vite per inserto da smussatura
SMR-000005	Grasso per vite (5 g)
RLK-0640-99-02-00-0	Rullo per testa di smussatura
RLK-0640-99-03-00-0	Rullo per testa di arrotondamento
SCZ-000031	Spazzole per motore 110V
SCZ-000030	Spazzole per motore 230V
NKL-0509-05-00-00-0	Adesivo anti graffi (dedicato alla smussatura per alluminio)



Dima per inserto arrotondamento per BM-18

Dispositivo utile per una facile e precisa regolazione dell'assetto testa per arrotondamento con inserti raggio R2, R3, R4 e R5

Codice prodotto: UST-0509-16-00-00-0



Dispositivo per tubo per BM-18

Consente la smussatura esterna di tubi con un diametro di almeno 150 mm (5,9") e la smussatura interna di tubi con un diametro di almeno 110 mm (4,3").

Codice prodotto: PRW-0509-07-00-00-0



Supporto per banco di lavoro per la smussatrice BM-18

Utensile utile e consigliato per la lavorazione di particolari piccoli con dimensioni della sezione trasversale di almeno 15x25 mm (0,6x1") e lunghezza almeno 400 mm (16"). La larghezza del particolare può essere fino a 100 mm (4") e l'altezza fino a 65 mm (2,5"). La larghezza massima di smusso è 14 mm (0,55").

Codice prodotto: ZBD-0509-12-00-00-0



HD-CUT - Linea di prodotti ecologici per raffreddamento/lubrificazione

Questi refrigeranti non corrosivi biodegradabili con ottima protezione antiruggine offrono proprietà di raffreddamento superiori e assicurano un'eccezionale vita utile dell'utensile e un'ottima finitura del taglio.

HD-CUT OIL 1 - liquido per maschiatura, foratura e lavorazione meccanica

Codice prodotto:

OLJ-0505-09-00-00-0 (0.5 kg)

OLJ-0505-10-00-00-0 (1.0 kg)

OLJ-0505-11-00-00-0 (5.0 kg)



HD-CUT BIO - micro emulsione concentrata per lavorazione meccanica destinata a varie applicazioni

Codice prodotto:

CHL-0440-42-00-00-0



HD-CLEAN SPRAY Sgrassatore industriale multiuso

Codice prodotto:

ZMY-0440-40-00-00-0



HD-CUT Spray - Spray multi-posizione per maschiatura, foratura e lavorazione meccanica

Codice prodotto:

PRE-0440-41-00-00-0



SPECIFICHE TECNICHE BM-18

Alimentazione elettrica	1~ 220-240 V, 50-60 Hz 1~ 110-120 V, 50-60 Hz
Potenza	2200 W
Velocità testa di smussatura (a vuoto)	1800-5850 rpm
Larghezza massima dello smusso	b=18 mm (0.71", Fig. 1)
Angolo smusso (dipende dalla testa di smussatura utilizzata)	$\beta = 22.5^\circ, 30^\circ, 37.5^\circ, 45^\circ, 50^\circ, 55^\circ, 60^\circ$ (Fig. 1)
Spessore minimo lamiera	2 mm (0.08")
Diametro minimo di smussatura	ca 40 mm (1.57")
Arrotondamento spigoli (opzione)	R2, R3, R4, R5 (Fig. 2)
Dimensioni (L x W x H)	585 mm (23.0") x 156 mm (6.1") x 238 mm (9.4")
Peso (senza testa di smussatura)	10 kg (22 lbs)
Codice prodotto 220-240 V, 50-60 Hz	UKS-0670-10-20-00-0
Codice prodotto 110-120 V, 50-60 Hz	UKS-0670-10-10-00-0

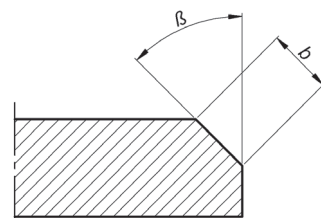


Fig. 1

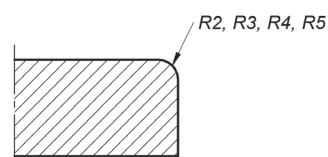
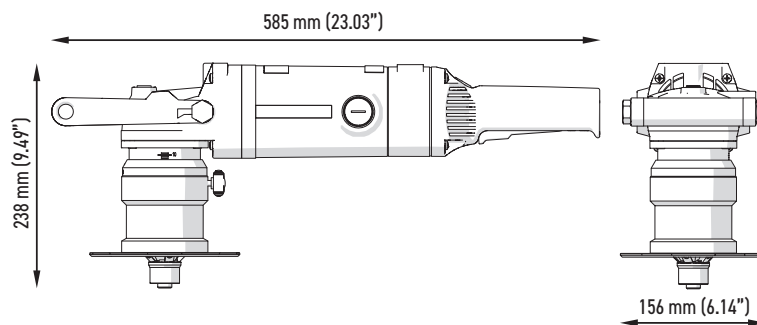


Fig. 2



Set base:

- Smussatrice BM-18 senza accessori
- Valigia di plastica
- Chiave piatta 32 mm
- Chiave esagonale S=6
- Grasso per viti inserti (5 g, 0,17 oz)
- Manuale operatore (Italiano)



Smussatura alluminio



Svasatura



Arrotondamento dei profili curvi



Smussatura tubi



Lavorazione pezzi piccoli



Valigia in plastica leggera e resistente per il trasporto

Tutte le infomrazioni sono soggette a varianzioni senza preavviso. 21.11



PROMOTECH Sp. z o.o.
ul. Elewatorska 23/1, 15-620 BIAŁYSTOK, POLAND
tel. (+48 85) 678 34 05, fax (+48 85) 662 78 77
marketing@promotech.eu www.promotech.eu

Il tuo rivenditore locale:

